

## Червячный мотор-редуктор NMRV



- **Модель:** NMRV
- **Размер:** 30 - 40 - 50 - 63 - 75 - 90 - 110 - 130 - 150
- **Передаточное отношение:** "i" = 5:1 - 100:1
- **Мощность:** 0,06 - 7.5 кВт
- **Крутящий момент:** 1,8 - 1500 Нм

### ОБЩЕЕ ОПИСАНИЕ

Схема типового обозначения.

тип	типоразмер	передаточное число	исполнение				электро-двигатель	монтажная позиция
			Частота вращения выходного вала	цилиндрический выходной вал	выходной фланец	реактивная штанга		
NMRV	030 - 130	5 - 3200	0,4-560	SZSX(DX) -	F(FB,FL)	BRDX	мощность и обороты электро-двигателя	монтажные позиции
NRV				односторонний				
PCRV				DZ -				
DRV				двухсторонний				

**Пример условного обозначения в заказе.**

**NMRV 075.20.70.0,75x1400. B3.SZDX**

NMRV – тип мотор-редуктора;

075 – типоразмер;

20 – передаточное число;

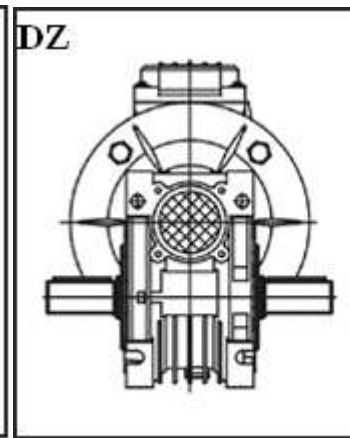
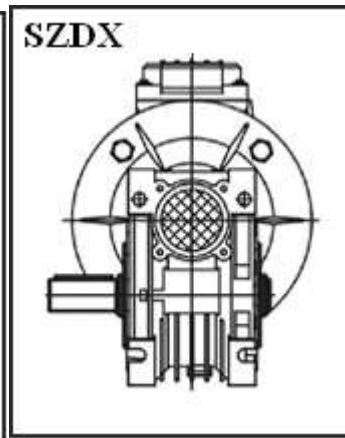
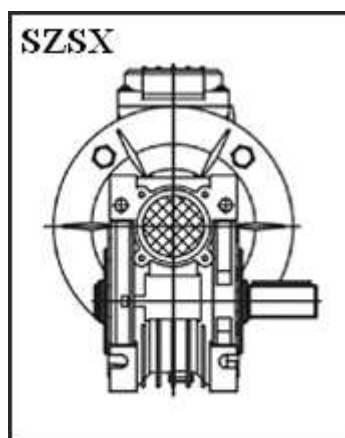
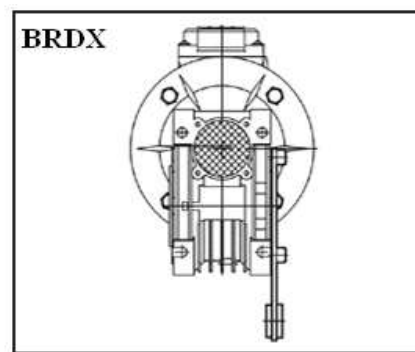
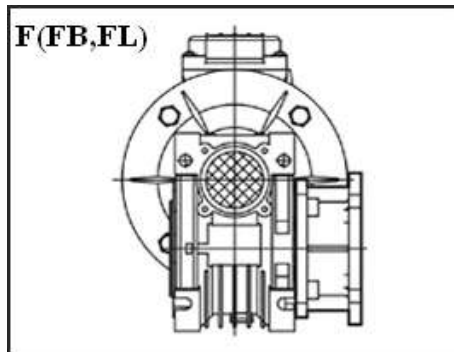
70 – частота вращения выходного вала, об/мин;

0,75x1400 - мощность и обороты электродвигателя;

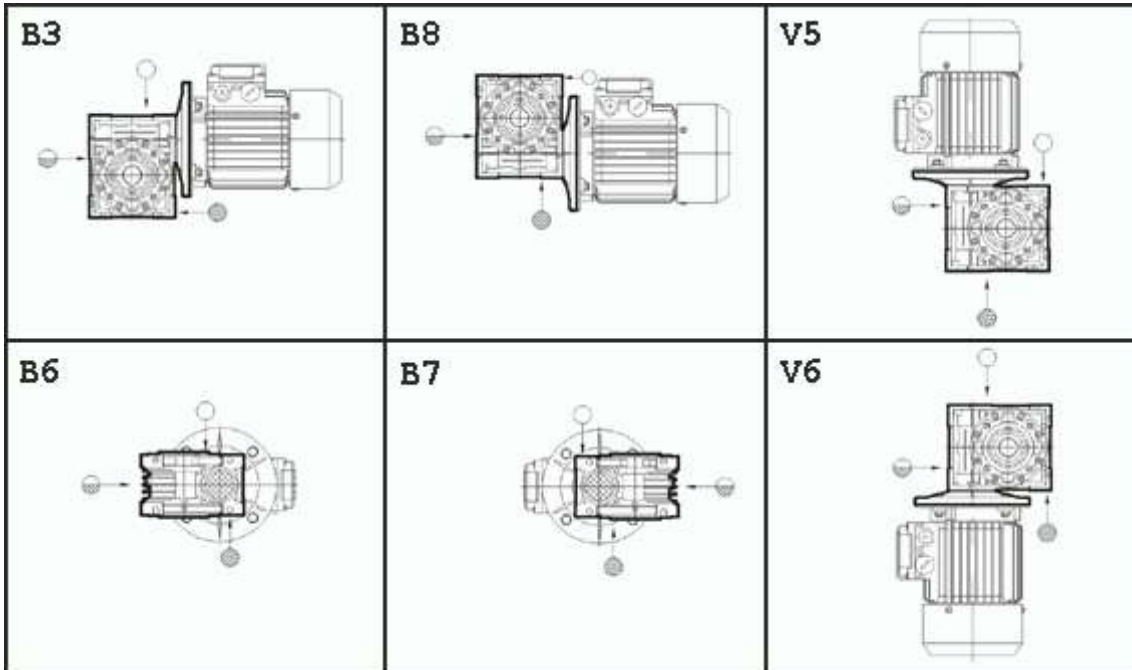
B3 – вариант крепления мотор-редуктора;

SZDX – цилиндрический односторонний выходной вал

**Варианты исполнения.**



**Монтажные позиции.**



**Технические характеристики (n1=1400).**

Мощность двигателя, кВт	Частота вращения выходного вала, об/мин	Крутящий момент, Нм	Сервис-фактор	Передаточное число	Тип мотор-редуктора	Двигатель ИЕС	Радиальная нагрузка, Н
0,06	280.0	1.8	6.2	5	NMRV025	56A4	439
	186.7	2.6	4.2	7.5			503
	140.0	3.4	3.5	10			553
	93.3	4.9	2.5	15			633
	70.0	6.1	2.0	20			697
	46.7	8.2	1.6	30			798
	35.0	10	1.3	40			878
	28.0	12	0.9	50			946
	23.3	14	0.7	60			1006
	180.0	2.7	4.8	5			NMRV025
	120.0	4.0	3.2	7.5	583		
	90.0	5.2	2.7	10	641		
	60.0	7.4	1.9	15	734		
	45.0	9.3	1.4	20	808		
	30.0	12	1.2	30	925		
	22.5	15	0.9	40	1018		
	18.0	18	0.7	50	1096		
	280.0	1.8	10.1	5	NMRV030	56A4	597
	186.7	2.6	6.9	7.5			683
	140.0	3.4	5.4	10			752
	93.3	4.7	3.8	15			861
	70.0	6.0	3.0	20			948
	56.0	7.0	3.0	25			1021
	46.7	8.0	2.5	30			1085

	35.0	9.7	1.9	40			1194
	28.0	11	1.5	50			1286
	23.3	13	1.3	60			1367
	17.5	14	0.9	80			1504
	15.0	18	0.9	60	NMRV030	63A6	1583
	18.0	18	2.3	50	NMRV040	63A6	2868
	15.0	21	1.9	60			3047
	11.3	24	1.4	80			3354
	9.0	27	1.2	100			3490
	0,09	560.0	1.4	5.9	5	NMRV025	56A2
373.3		2.0	3.9	7.5	399		
280.0		2.6	3.4	10	439		
186.7		3.8	2.4	15	503		
140.0		4.9	1.9	20	553		
93.3		6.7	1.3	30	633		
70.0		8.3	1.1	40	697		
56.0		10	0.9	50	751		
280.0		2.7	4.1	5	NMRV025	56B4	439
186.7		3.9	2.8	7.5			503
140.0		5.1	2.4	10			553
93.3		7.3	1.6	15			633
70.0		9.2	1.3	20			697
46.7		12	1.1	30			798
35.0		15	0.9	40			878
560.0		1.4	8.8	5			NMRV030
373.3		2.0	6.5	7.5	542		
280.0		2.6	5.0	10	597		

	186.7	3.7	3.5	15			683
	140.0	4.8	2.5	20			752
	112.0	5.7	2.8	25			810
	93.3	6.5	2.3	30			861
	70.0	8.1	1.7	40			948
	56.0	10	1.4	50			1021
	46.7	11	1.1	60			1085
	35.0	13	0.9	80	NMRV030	56A2	1194
	280.0	2.7	6.7	5			597
	186.7	3.9	4.6	7.5			683
	140.0	5.0	3.6	10			752
	93.3	7.1	2.5	15			861
	70.0	9.0	2.0	20			948
	56.0	10	2.0	25	NMRV030	56B4	1021
	46.7	12	1.7	30			1085
	35.0	14	1.2	40			1194
	28.0	17	1.0	50			1286
	23.3	19	0.9	60			1367
	180.0	4.1	4.9	5			692
	120.0	5.9	3.4	7.5			792
	90.0	7.6	2.6	10			871
	60.0	11	1.9	15			997
	45.0	13	1.5	20	NMRV030	63B6	1098
	36.0	15	1.5	25			1183
	30.0	17	1.2	30			1257
	22.5	21	1.0	40			1383
	18.0	24	0.7	50			1490

	28.0	19	2.0	50	NMRV040	56B4	2475
	23.3	21	1.7	60			2630
	17.5	26	1.3	80			2895
	14.0	29	1.0	100			3118
	30.0	19	2.6	30	NMRV040	63B6	2419
	22.5	24	1.9	40			2662
	18.0	27	1.5	50			2868
	15.0	31	1.3	60			3047
	11.3	37	1.0	80			3354
	9.0	41	0.8	100			3490
	15.0	32	2.3	60	NMRV050	63B6	4183
	11.3	37	1.8	80			4604
	9.0	42	1.3	100			4840
Мощность двигателя, кВт	Частота вращения выходного вала, об/мин	Крутящий момент, Нм	Сервис-фактор	Передаточное число	Тип мотор-редуктора	Двигатель ИЕС	Радиальная нагрузка, Н
0,12	560.0	1.8	4.4	5	NMRV025	56B2	349
	373.3	2.7	3.0	7.5			399
	280.0	3.5	2.6	10			439
	186.7	5.0	1.8	15			503
	140.0	6.5	1.4	20			553
	93.3	9.0	1.0	30			633
	70.0	11	0.8	40			697
	280.0	3.6	5.1	5	NMRV030	63A4	597
	186.7	5.2	3.4	7.5			683
	140.0	6.7	2.7	10			752
	93.3	9.5	1.9	15			861
	70.0	12	1.5	20			948



	56.0	14	1.5	25			1021
	46.7	16	1.3	30			1085
	35.0	19	0.9	40			1194
	28.0	23	0.8	50			1286
	180.0	5.4	3.7	5			692
	120.0	7.9	2.5	7.5			792
	90.0	10	2.0	10	NMRV030	63C6	871
	60.0	14	1.4	15			997
	45.0	18	1.1	20			1098
	36.0	20	1.1	25	NMRV030	63C6	1183
	30.0	23	0.9	30			1257
	46.7	17	2.6	30			2087
	35.0	21	1.9	40			2298
	28.0	25	1.5	50			2475
	23.3	28	1.3	60	NMRV040	63A4	2630
	17.5	34	1.0	80			2895
	14.0	38	0.8	100			3118
	30.0	25	1.9	30			2419
	22.5	32	1.4	40	NMRV040	63C6	2662
	18.0	36	1.2	50			2868
	15.0	41	0.9	60			3047
	23.3	29	2.3	60			3610
	17.5	35	1.9	80	NMRV050	63A4	3973
	14.0	40	1.4	100			4280
	22.5	32	2.6	40			3654
	18.0	38	2.0	50	NMRV050	63C6	3936
	15.0	42	1.7	60			4183

	11.3	50	1.4	80			4604		
	9.0	56	1.0	100			4840		
0,18	560.0	2.7	4.4	5	NMRV030	63A2	474		
	373.3	4.0	3.2	7.5			542		
	280.0	5.2	2.5	10			597		
	186.7	7.5	1.7	15			683		
	140.0	10	1.3	20			752		
	112.0	11	1.4	25			810		
	93.3	13	1.1	30			861		
	70.0	16	0.9	40			948		
	280.0	5.3	3.4	5			NMRV030	63B4	597
	186.7	7.8	2.3	7.5					683
	140.0	10	1.8	10	752				
	93.3	14	1.3	15	861				
	70.0	18	1.0	20	948				
	56.0	21	1.0	25	NMRV030	63B4	1021		
	46.7	24	0.8	30			1085		
	93.3	14	2.4	30	NMRV040	63A2	1657		
	70.0	18	1.8	40			1824		
	56.0	21	1.4	50			1964		
	70.0	19	2.0	20	NMRV040	63B4	1824		
	56.0	23	1.7	25			1964		
	46.7	26	1.7	30			2087		
	35.0	32	1.3	40			2298		
28.0	38	1.0	50	2475					
23.3	43	0.8	60	2630					
45.0	29	1.5	20	NMRV040	71A6	2113			

	36.0	34	1.3	25			2276	
	30.0	38	1.3	30			2419	
	22.5	47	1.0	40			2662	
	46.7	24	2.1	60	NMRV050	63A2	2865	
	35.0	30	1.5	80			3153	
	28.0	34	1.2	100			3397	
	35.0	33	2.3	40	NMRV050	63 B4	3153	
	28.0	39	1.9	50			3397	
	23.3	43	1.6	60			3610	
	17.5	52	1.2	80			3973	
	14.0	60	0.9	100			4280	
	18.0	56	1.4	50	NMRV050	71A6	3936	
	15.0	63	1.1	60			4183	
	11.3	75	0.9	80			4604	
	15.0	66	2.1	60	NMRV063	71A6	5467	
	11.3	79	1.6	80			6018	
	9.0	90	1.4	100			6270	
	Мощность двигателя, кВт	Частота вращения выходного вала, об/мин	Крутящий момент, Нм	Сервис-фактор	Передаточное число	Тип мотор-редуктора	Двигатель ИЕС	Радиальная нагрузка, Н
	0,25	560.0	3.8	3.2	5	NMRV030	63 B2	474
373.3		5.6	2.3	7.5	542			
280.0		7.2	1.8	10	597			
186.7		10	1.3	15	683			
140.0		13	0.9	20	752			
112.0		16	1.0	25	810			
93.3		18	0.8	30	861			
280.0		8	4.5	5	NMRV040	71A4	1149	

	186.7	11	3.6	7.5			1315
	140.0	14	2.8	10			1447
	93.3	21	1.9	15			1657
	70.0	27	1.5	20			1824
	56.0	32	1.2	25			1964
	46.7	36	1.3	30			2087
	35.0	44	0.9	40			2298
	180.0	12	3.5	5			1331
	120.0	17	2.6	7.5			1524
	90.0	22	2.0	10			1677
	60.0	31	1.4	15	NMRV040	71B6	1920
	45.0	40	1.1	20			2113
	36.0	48	0.9	25			2276
	30.0	53	0.9	30			2419
	35.0	42	1.1	80	NMRV050	63B2	3153
	28.0	48	0.8	100			3397
	70.0	27	2.7	20			2503
	56.0	32	2.2	25			2696
	46.7	37	2.3	30			2865
	35.0	46	1.7	40	NMRV050	71A4	3153
	28.0	54	1.4	50			3397
	23.3	60	1.1	60			3610
	17.5	72	0.9	80			3973
	45.0	40	1.9	20			2900
	36.0	48	1.5	25			3124
	30.0	54	1.7	30	NMRV050	71 B6	3320
	22.5	67	1.2	40			3654

	18.0	78	1.0	50	NMRV063	71A4	3936	
	15.0	88	0.8	60			4183	
	28.0	56	2.4	50			4440	
	23.3	63	2.0	60			4719	
	17.5	78	1.6	80			5193	
	14.0	87	1.4	100			5595	
	18.0	81	1.8	50	NMRV063	71B6	5145	
	15.0	92	1.5	60			5467	
	11.3	110	1.2	80			6018	
	9.0	125	1.0	100			6270	
	17.5	82	2.3	80	NMRV075	71A4	6130	
	14.0	94	1.9	100			6603	
	11.3	117	1.7	80	NMRV075	71B6	7103	
	9.0	133	1.4	100			7380	
	0,37	560.0	5.6	2.1	5	NMRV030	71A2	474
		373.3	8.2	1.6	7.5			542
280.0		11	1.2	10	597			
186.7		15	0.8	15	683			
560.0		5.7	4.2	5	NMRV040	71A2	912	
373.3		8.4	3.3	7.5			1044	
280.0		11	2.6	10			1149	
186.7		16	1.9	15			1315	
140.0		21	1.4	20			1447	
112.0		25	1.1	25			1559	
280.0		11	3.0	5	NMRV040	71 B4	1149	
186.7		16	2.4	7.5			1315	
140.0		21	1.9	10			1447	

	93.3	31	1.3	15			1657
	70.0	39	1.0	20			1824
	56.0	47	0.8	25			1964
	46.7	53	0.8	30			2087
	112.0	25	2.0	25			2140
	93.3	29	2.2	30			2274
	70.0	37	1.6	40			2503
	56.0	44	1.2	50	NMRV050	71A2	2696
	46.7	50	1.0	60			2865
	35.0	62	0.7	80			3153
	140.0	22	3.3	10			1987
	93.3	31	2.4	15			2274
	70.0	40	1.8	20			2503
	56.0	48	1.5	25	NMRV050	71 B4	2696
	46.7	55	1.5	30			2865
	35.0	68	1.1	40			3153
	28.0	80	0.9	50			3397
	23.3	89	0.8	60	NMRV050	71B4	3610
	180.0	17	4.3	5			1827
	120.0	25	3.3	7.5			2091
	90.0	33	2.5	10			2302
	60.0	47	1.8	15			2635
	45.0	60	1.3	20	NMRV050	80A6	2900
	36.0	72	1.0	25			3124
	30.0	80	1.1	30			3320
	35.0	71	2.1	40			4122
	28.0	83	1.6	50	NMRV063	71B4	4440

	23.3	94	1.4	60			4719
	17.5	115	1.1	80			5193
	14.0	129	0.9	100			5595
	45.0	60	2.4	20	NMRV063	80A6	3791
	36.0	74	1.9	25			4084
	30.0	82	2.1	30			4339
	22.5	102	1.6	40			4776
	18.0	120	1.2	50			5145
	15.0	137	1.0	60			5467
	23.3	98	2.0	60			NMRV075
	17.5	121	1.6	80	6130		
	14.0	139	1.3	100	6603		
	18.0	126	1.8	50	NMRV075	80A6	6073
	15.0	144	1.5	60			6453
	11.3	173	1.2	80			7103
	9.0	196	1.0	100			7380
	11.3	185	1.7	80	NMRV090	80A6	7859
	9.0	212	1.3	100			8180
	Мощность двигателя, кВт	Частота вращения выходного вала, об/мин	Крутящий момент, Нм	Сервис-фактор	Передаточное число	Тип мотор-редуктора	Двигатель ИЕС
0,55	560.0	8.4	2.8	5	NMRV040	71B2	912
	373.3	13	2.2	7.5			1044
	280.0	17	1.8	10			1149
	186.7	24	1.3	15			1315
	140.0	31	0.9	20			1447
	112.0	37	0.8	25			1559
	280.0	17	2.0	5	NMRV040	80A4	1149

	186.7	24	1.6	7.5			1315		
	140.0	32	1.3	10			1447		
	93.3	46	0.9	15			1657		
	140.0	31	1.7	20	NMRV050	71B2	1987		
	112.0	38	1.4	25			2140		
	93.3	43	1.5	30			2274		
	70.0	55	1.1	40			2503		
	56.0	65	0.8	50			2696		
	46.7	74	0.7	60			2865		
	280.0	17	3.7	5			NMRV050	80A4	1577
	186.7	25	2.9	7.5					1805
	140.0	32	2.2	10			NMRV050	80A4	1987
	93.3	46	1.6	15	2274				
	70.0	59	1.2	20	2503				
	56.0	71	1.0	25	2696				
	46.7	81	1.0	30	2865				
	120.0	38	2.2	7.5	NMRV050	80B6			2091
	90.0	49	1.7	10			2302		
	60.0	69	1.2	15			2635		
	45.0	89	0.9	20			2900		
	70.0	56	1.9	40			NMRV063	71B2	3272
	56.0	67	1.5	50	3524				
	46.7	77	1.2	60	3745				
	35.0	95	0.9	80	4122				
	28.0	109	0.7	100	4440				
	70.0	61	2.2	20	NMRV063	80A4			3272
	56.0	73	1.8	25			3524		



	46.7	83	1.9	30			3745
	35.0	105	1.4	40			4122
	28.0	124	1.1	50			4440
	23.3	140	0.9	60			4719
	60.0	71	2.2	15			3444
	45.0	90	1.6	20			3791
	36.0	109	1.3	25	NMRV063	80B6	4084
	30.0	123	1.4	30			4339
	22.5	152	1.1	40			4776
	35.0	99	1.3	80			4865
	28.0	114	1.0	100	NMRV075	71B2	5241
	35.0	108	2.0	40			4865
	28.0	129	1.6	50			5241
	23.3	146	1.4	60	NMRV075	80A4	5569
	17.5	180	1.1	80			6130
	14.0	206	0.9	100			6603
	30.0	128	2.0	30			5122
	22.5	159	1.5	40			5637
	18.0	187	1.2	50	NMRV075	80B6	6073
	15.0	214	1.0	60			6453
	17.5	189	1.5	80			6783
	14.0	221	1.2	100	NMRV090	80A4	7306
	18.0	198	2.0	50			6719
	15.0	224	1.6	60			7140
	11.3	275	1.1	80	NMRV090	80B6	7859
	9.0	315	0.9	100			8180
	17.5	201	2.4	80	NMRV105	80A4	8571

	14.0	236	1.9	100			9232
	11.3	294	1.8	80	NMRV105	80B6	9931
	9.0	338	1.4	100			10320
	17.5	201	2.6	80	NMRV110	80A4	8571
	14.0	236	2.0	100			9232
	11.3	294	1.9	80	NMRV110	80B6	9931
	9.0	338	1.5	100			10320
0,75	560.0	12	2.1	5	NMRV040	80A2	912
	373.3	17	1.6	7.5			1044
	280.0	23	1.3	10			1149
	186.7	32	1.0	15			1315
	560.0	12	3.9	5	NMRV050	80A2	1251
	373.3	17	3.0	7.5			1433
	280.0	23	2.4	10			1577
	186.7	33	1.7	15			1805
	140.0	42	1.3	20			1987
	112.0	51	1.0	25			2140
	93.3	58	1.1	30		2274	
	280.0	23	2.7	5	NMRV050	80B4	1577
	186.7	34	2.1	7.5			1805
	140.0	44	1.6	10			1987
	93.3	63	1.2	15			2274
	70.0	81	0.9	20			2503
	140.0	43	2.3	20	NMRV063	80A2	2597
	112.0	52	1.8	25			2797
	93.3	60	2.0	30			2973
	70.0	77	1.4	40			3272

	56.0	91	1.1	50			3524		
	46.7	104	0.9	60			3745		
	93.3	64	2.2	15	NMRV063	80B4	2973		
	70.0	83	1.6	20			3272		
	56.0	100	1.3	25			3524		
	46.7	114	1.4	30			3745		
	35.0	143	1.0	40			4122		
	120.0	52	2.9	7.5			NMRV063	90S6	2734
	90.0	68	2.3	10					3009
	60.0	97	1.6	15	3444				
	45.0	123	1.2	20	3791				
	36.0	149	0.9	25	4084				
	30.0	167	1.0	30	4339				
	46.7	109	1.3	60	NMRV075	80A2			4421
	28.0	156	0.8	100			5241		
	56.0	102	2.0	25	NMRV075	80B4	4160		
	46.7	117	2.0	30			4421		
	35.0	147	1.5	40			4865		
	28.0	177	1.2	50			5241		
	23.3	200	1.0	60			5569		
	60.0	98	2.4	15			NMRV075	90S6	4065
	45.0	126	1.9	20					4474
	36.0	153	1.4	25	4820				
	30.0	174	1.5	30	5122				
	22.5	216	1.1	40	5637				
	35.0	141	1.6	80	NMRV090	80A2			5383
	28.0	166	1.2	100					5799

	28.0	184	1.8	50	NMRV090	80B4	5799
	23.3	212	1.5	60			6163
	17.5	258	1.1	80			6783
	14.0	302	0.9	100			7306
	30.0	179	2.6	30	NMRV090	90S6	5667
	22.5	226	1.8	40			6238
	18.0	271	1.4	50			6719
	15.0	306	1.1	60			7140
	17.5	274	1.8	80	NMRV105	80B4	8571
	14.0	322	1.4	100			9232
	15.0	325	1.9	60	NMRV105	90S6	9023
	11.3	401	1.3	80			9931
	9.0	462	1.1	100			10320
	17.5	274	1.9	80	NMRV110	80B4	8571
	14.0	322	1.5	100			9232
	15.0	325	2.1	60	NMRV110	90S6	9023
	11.3	401	1.4	80			9931
	9.0	462	1.1	100			10320
	11.3	407	2.1	80	NMRV130	90S6	12989
	9.0	470	1.7	100			13500
Мощность двигателя, кВт	Частота вращения выходного вала, об/мин	Крутящий момент, Нм	Сервис-фактор	Передаточное число	Тип мотор-редуктора	Двигатель IEC	Радиальная нагрузка, Н
1,1	560.0	17	2.6	5	NMRV050	80B2	1251
	373.3	25	2.1	7.5			1433
	280.0	33	1.6	10			1577
	186.7	48	1.2	15			1805
	140.0	62	0.9	20			1987

	186.7	48	2.1	15	NMRV063	80B2	2359
	140.0	63	1.6	20			2597
	112.0	77	1.2	25			2797
	93.3	88	1.4	30			2973
	70.0	113	1.0	40			3272
	120.0	76	2.0	7.5	NMRV063	90L6	2734
	90.0	99	1.5	10			3009
	60.0	142	1.1	15			3444
	45.0	180	0.8	20			3791
	186.7	50	2.6	7.5	NMRV063	90S4	2359
	140.0	65	2.0	10			2597
	93.3	93	1.5	15			2973
	70.0	122	1.1	20			3272
	56.0	146	0.9	25			3524
	46.7	167	1.0	30			3745
	112.0	78	1.9	25			NMRV075
	93.3	90	1.9	30	3509		
	70.0	116	1.4	40	3862		
	56.0	139	1.1	50	4160		
	46.7	160	0.9	60	4421		
	90.0	100	2.3	10	NMRV075	90L6	3551
	60.0	144	1.6	15			4065
	45.0	184	1.3	20			4474
	36.0	225	1.0	25			4820
	30.0	256	1.0	30			5122
	93.3	96	2.1	15	NMRV075	90S4	3509
	70.0	123	1.7	20			3862

	56.0	150	1.3	25			4160
	46.7	171	1.3	30			4421
	35.0	216	1.0	40			4865
	35.0	207	1.1	80	NMRV090	80B2	5383
	28.0	244	0.8	100			5799
	36.0	231	1.6	25	NMRV090	90L6	5333
	30.0	263	1.8	30			5667
	22.5	331	1.2	40			6238
	18.0	397	1.0	50			6719
	15.0	448	0.8	60			7140
	35.0	225	1.6	40	NMRV090	90S4	5383
	28.0	270	1.3	50			5799
	23.3	311	1.0	60			6163
	22.5	345	2.0	40	NMRV105	90 L6	7882
	18.0	414	1.6	50			8491
	15.0	476	1.3	60			9023
	11.3	588	0.9	80			9931
	28.0	281	2.1	50	NMRV105	90S4	7328
	23.3	324	1.7	60			7787
	17.5	402	1.2	80			8571
	14.0	473	1.0	100			9232
	22.5	345	2.3	40	NMRV110	90 L6	7882
	18.0	414	1.8	50			8491
	15.0	476	1.4	60			9023
	11.3	588	1.0	80			9931
	28.0	281	2.3	50	NMRV110	90S4	7328
	23.3	324	1.9	60			7787

	17.5	402	1.3	80			8571
	14.0	473	1.0	100			9232
	11.3	598	1.4	80	NMRV130	90 L6	12989
	9.0	689	1.1	100			13500
	17.5	408	2.1	80	NMRV130	90S4	11210
	14.0	480	1.5	100			12076
1,5	560.0	23	1.9	5	NMRV050	90S2	1251
	373.3	35	1.5	7.5			1433
	280.0	45	1.2	10			1577
	186.7	65	0.9	15			1805
	186.7	68	1.9	7.5	NMRV063	90L4	2359
	140.0	89	1.5	10			2597
	93.3	127	1.1	15			2973
	70.0	166	0.8	20			3272
	373.3	35	2.7	7.5	NMRV063	90S2	1873
	280.0	46	2.1	10			2061
	186.7	66	1.6	15			2359
	140.0	86	1.2	20			2597
	112.0	105	0.9	25			2797
	93.3	120	1.0	30			2973
	120.0	105	2.0	7.5	NMRV075	100L6	3227
	90.0	137	1.7	10			3551
	60.0	196	1.2	15			4065
	56.0	189	0.8	50	NMRV075	90S2	4160
	46.7	218	0.7	60			4421
	140.0	90	2.2	10	NMRV075	90L4	3065
93.3	130	1.5	15	3509			

	70.0	168	1.3	20			3862
	56.0	205	1.0	25			4160
	46.7	233	1.0	30			4421
	280.0	46	3.1	10	NMRV075	90S2	2433
	186.7	67	2.2	15			2785
	140.0	87	1.8	20	NMRV075	90S2	3065
	112.0	106	1.4	25			3302
	93.3	123	1.4	30			3509
	70.0	158	1.0	40			3862
	90.0	138	2.7	10	NMRV090	100L6	3929
	60.0	201	2.1	15			4498
	45.0	258	1.5	20			4951
	36.0	314	1.2	25			5333
	30.0	358	1.3	30			5667
	70.0	172	2.1	20			NMRV090
	56.0	210	1.6	25	4603		
	46.7	239	1.7	30	4891		
	35.0	307	1.2	40	5383		
	28.0	368	0.9	50	5799		
	23.3	424	0.8	60	6163		
	56.0	194	1.4	50	NMRV090	90S2	
	46.7	227	1.1	60			4891
	45.0	264	2.4	20	NMRV105	100L6	6256
	36.0	322	2.0	25			6739
	30.0	363	2.0	30			7161
	22.5	471	1.5	40			7882
	18.0	565	1.2	50			8491



	15.0	649	1.0	60			9023
	35.0	319	1.9	40	NMRV105	90L4	6803
	28.0	384	1.6	50			7328
	23.3	442	1.3	60			7787
	17.5	548	0.9	80			8571
	46.7	236	1.8	60			6181
	35.0	299	1.3	80	NMRV105	90S2	6803
	28.0	353	1.0	100			7328
	45.0	264	2.7	20			6256
	36.0	322	2.4	25	NMRV110	100L6	6739
	30.0	363	2.3	30			7161
	22.5	471	1.7	40			7882
	18.0	565	1.3	50			8491
	15.0	649	1.1	60			9023
	35.0	319	2.2	40			NMRV110
	28.0	384	1.7	50	7328		
	23.3	442	1.4	60	7787		
	17.5	548	0.9	80	8571		
	46.7	236	2.0	60	6181		
	35.0	299	1.3	80	NMRV110	90S2	6803
	28.0	353	1.0	100			7328
	22.5	478	2.3	40			10309
	18.0	573	1.8	50	NMRV130	100L6	11105
	15.0	659	1.4	60			11801
	11.3	815	1.1	80			12989
	17.5	557	1.5	80			11210
	14.0	655	1.1	100	NMRV130	90L4	12076

	186.7	83	1.5	7.5	NMRV063	90L4	2359
	140.0	109	1.2	10			2597
	93.3	156	0.9	15			2973
Мощность двигателя, кВт	Частота вращения выходного вала, об/мин	Крутящий момент, Нм	Сервис-фактор	Передаточное число	Тип мотор-редуктора	Двигатель IEC	Радиальная нагрузка, Н
2,2	373.3	51	1.8	7.5	NMRV063	90L2	1873
	280.0	67	1.5	10			2061
	186.7	97	1.1	15			2359
	186.7	100	1.8	7.5	NMRV075	100LA4	2785
	140.0	132	1.5	10			3065
	93.3	191	1.0	15			3509
	373.3	51	2.5	7.5	NMRV075	90L2	2210
	280.0	68	2.1	10			2433
	186.7	98	1.5	15			2785
	140.0	128	1.3	20			3065
	112.0	156	1.0	25			3302
	93.3	180	0.9	30			3509
	186.7	101	2.9	7.5	NMRV090	100LA4	3081
	140.0	134	2.3	10			3391
	93.3	194	1.9	15			3882
	70.0	252	1.4	20			4273
	56.0	308	1.1	25			4603
	46.7	351	1.2	30			4891
	120.0	156	2.2	7.5	NMRV090	112M6	3570
	90.0	203	1.8	10			3929
60.0	294	1.4	15	4498			
45.0	378	1.0	20	4951			

	140.0	131	2.0	20	NMRV090	90L2	3391
	112.0	159	1.6	25			3653
	93.3	185	1.7	30			3882
	70.0	237	1.2	40			4273
	56.0	285	0.9	50			4603
	70.0	255	2.2	20	NMRV105	100LA4	5399
	56.0	315	1.9	25			5816
	46.7	356	1.8	30			6181
	35.0	468	1.3	40			6803
	28.0	563	1.1	50			7328
	23.3	648	0.9	60			7787
	90.0	205	3.0	10	NMRV105	112M6	4965
	60.0	298	2.2	15			5684
	45.0	388	1.6	20			6256
	36.0	473	1.4	25			6739
	30.0	532	1.4	30			7161
	112.0	163	2.7	25	NMRV105	90L2	4616
	93.3	187	2.6	30			4905
	70.0	246	1.9	40			5399
	56.0	296	1.5	50			5816
	46.7	347	1.2	60			6181
	70.0	255	2.5	20	NMRV110	100LA4	5399
	56.0	315	2.2	25			5816
	46.7	356	2.0	30			6181
	35.0	468	1.5	40			6803
	28.0	563	1.2	50			7328
	23.3	648	1.0	60			7787

	90.0	205	3.5	10	NMRV110	112M6	4965
	60.0	298	2.6	15			5684
	45.0	388	1.9	20			6256
	36.0	473	1.6	25			6739
	30.0	532	1.6	30			7161
	112.0	163	3.1	25	NMRV110	90L2	4616
	93.3	187	3.0	30			4905
	70.0	246	2.1	40			5399
	56.0	296	1.7	50			5816
	46.7	347	1.4	60			6181
	35.0	468	2.2	40	NMRV130	100LA4	8897
	28.0	563	1.7	50			9584
	23.3	648	1.4	60			10185
	17.5	816	1.0	80			11210
	36.0	479	2.2	25	NMRV130	112M6	8814
	30.0	546	2.1	30			9366
	22.5	700	1.6	40			10309
	18.0	840	1.2	50			11105
	15.0	966	1.0	60			11801
	35.0	438	1.3	80	NMRV130	90L2	8897
28.0	525	1.0	100	9584			
28.0	570	2.5	50	NMRV150	100LA4	13103	
23.3	657	1.9	60			13924	
17.5	816	1.4	80			15325	
14.0	960	1.0	100			16508	
3	373.3	70	1.9	7.5	NMRV075	100LA2	2210
	280.0	92	1.6	10			2433

	186.7	137	1.4	7.5	NMRV075	100LB4	2785
	140.0	180	1.1	10			3065
	93.3	261	0.8	15			3509
	373.3	71	3.0	7.5	NMRV090	100LA2	2446
	280.0	92	2.6	10			2692
	186.7	138	2.1	7.5	NMRV090	100LB4	3081
	140.0	182	1.7	10			3391
	93.3	264	1.4	15			3882
	70.0	344	1.0	20			4273
	56.0	420	0.8	25			4603
	46.7	479	0.9	30			4891
	93.3	264	2.2	15	NMRV110	100LB4	4905
	70.0	348	1.6	20			5399
	56.0	430	1.4	25			5816
	46.7	485	1.3	30			6181
	35.0	638	1.0	40			6803
	28.0	767	0.8	50			7328
	120.0	212	2.7	7.5	NMRV110	132S6	4511
	90.0	280	2.2	10			4965
	60.0	406	1.6	15			5684
	45.0	528	1.2	20			6256
	93.3	264	2.5	15	NMRV110	100LB4	4905
	70.0	348	1.9	20			5399
	56.0	430	1.6	25			5816
	46.7	485	1.5	30			6181
	35.0	638	1.1	40			6803
	28.0	767	0.9	50			7328

	120.0	212	3.1	7.5	NMRV110	132S6	4511
	90.0	280	2.5	10			4965
	60.0	406	1.9	15			5684
	45.0	528	1.4	20			6256
	56.0	430	2.2	25	NMRV130	100LB4	7607
	46.7	491	2.1	30			8084
	35.0	638	1.6	40			8897
	28.0	767	1.3	50			9584
	23.3	884	1.0	60			10185
	17.5	1113	0.8	80			11210
	90.0	280	3.4	10	NMRV130	132S6	6494
	60.0	406	2.6	15			7434
	45.0	535	1.9	20			8182
	36.0	653	1.6	25	NMRV130	132S6	8814
	30.0	745	1.6	30			9366
	22.5	955	1.2	40			10309
	28.0	778	1.8	50	NMRV150	100LB4	13103
	23.3	896	1.4	60			13924
	17.5	1113	1.0	80			15325
	14.0	1310	0.8	100			16508
Мощность двигателя, кВт	Частота вращения выходного вала, об/мин	Крутящий момент, Нм	Сервис-фактор	Передаточное число	Тип мотор-редуктора	Двигатель ИЕС	Радиальная нагрузка, Н
4	373.3	93	1.4	7.5	NMRV075	112M2	2210
	280.0	123	1.2	10			2433
	186.7	182	1.0	7.5	NMRV075	112M4	2785
	140.0	240	0.8	10			3065
	373.3	94	2.2	7.5	NMRV090	112M2	2446

	280.0	123	1.9	10			2692
	186.7	184	1.6	7.5	NMRV090	112M4	3081
	140.0	243	1.3	10			3391
	93.3	352	1.0	15			3882
	70.0	458	0.8	20			4273
	140.0	243	2.1	10			4285
	93.3	352	1.6	15	NMRV105	112M4	4905
	70.0	464	1.2	20			5399
	56.0	573	1.0	25			5816
	46.7	647	1.0	30			6181
	120.0	283	2.0	7.5			NMRV110
	90.0	374	1.7	10	4965		
	60.0	541	1.2	15	5684		
	140.0	243	2.5	10	NMRV110	112M4	4285
	93.3	352	1.9	15			4905
	70.0	464	1.4	20			5399
	56.0	573	1.2	25			5816
	46.7	647	1.1	30			6181
	120.0	283	2.3	7.5	NMRV110	132M6	4511
	90.0	374	1.9	10			4965
	60.0	541	1.4	15			5684
	56.0	573	1.6	25	NMRV130	112M4	7607
	46.7	655	1.6	30			8084
	35.0	851	1.2	40			8897
	28.0	1023	1.0	50			9584
	23.3	1179	0.8	60			10185
	120.0	287	3.1	7.5	NMRV130	132M6	5901

	90.0	374	2.6	10			6494
	60.0	541	2.0	15			7434
	45.0	713	1.5	20			8182
	36.0	870	1.2	25			8814
	28.0	1037	1.4	50			13103
	23.3	1195	1.1	60			13924
	17.5	1484	0.8	80			15325
5,5	186.7	253	1.9	7.5	NMRV105	132S4	3893
	140.0	334	1.6	10			4285
	93.3	484	1.2	15			4905
	70.0	638	0.9	20			5399
	186.7	253	2.2	7.5	NMRV110	132S4	3893
	140.0	334	1.8	10			4285
	93.3	484	1.4	15			4905
	70.0	638	1.0	20			5399
	140.0	334	2.5	10	NMRV130	132S4	5605
	93.3	490	1.9	15			6416
	70.0	645	1.4	20			7062
	56.0	788	1.2	25			7607
	46.7	900	1.2	30			8084
	35.0	1171	0.9	40			8897
	70.0	645	2.0	20	NMRV150	132S4	9654
	56.0	788	1.5	25			10400
	46.7	934	1.3	30			11051
	35.0	1171	1.3	40			12163
	28.0	1426	1.0	50			13103
	23.3	1643	0.8	60			13924

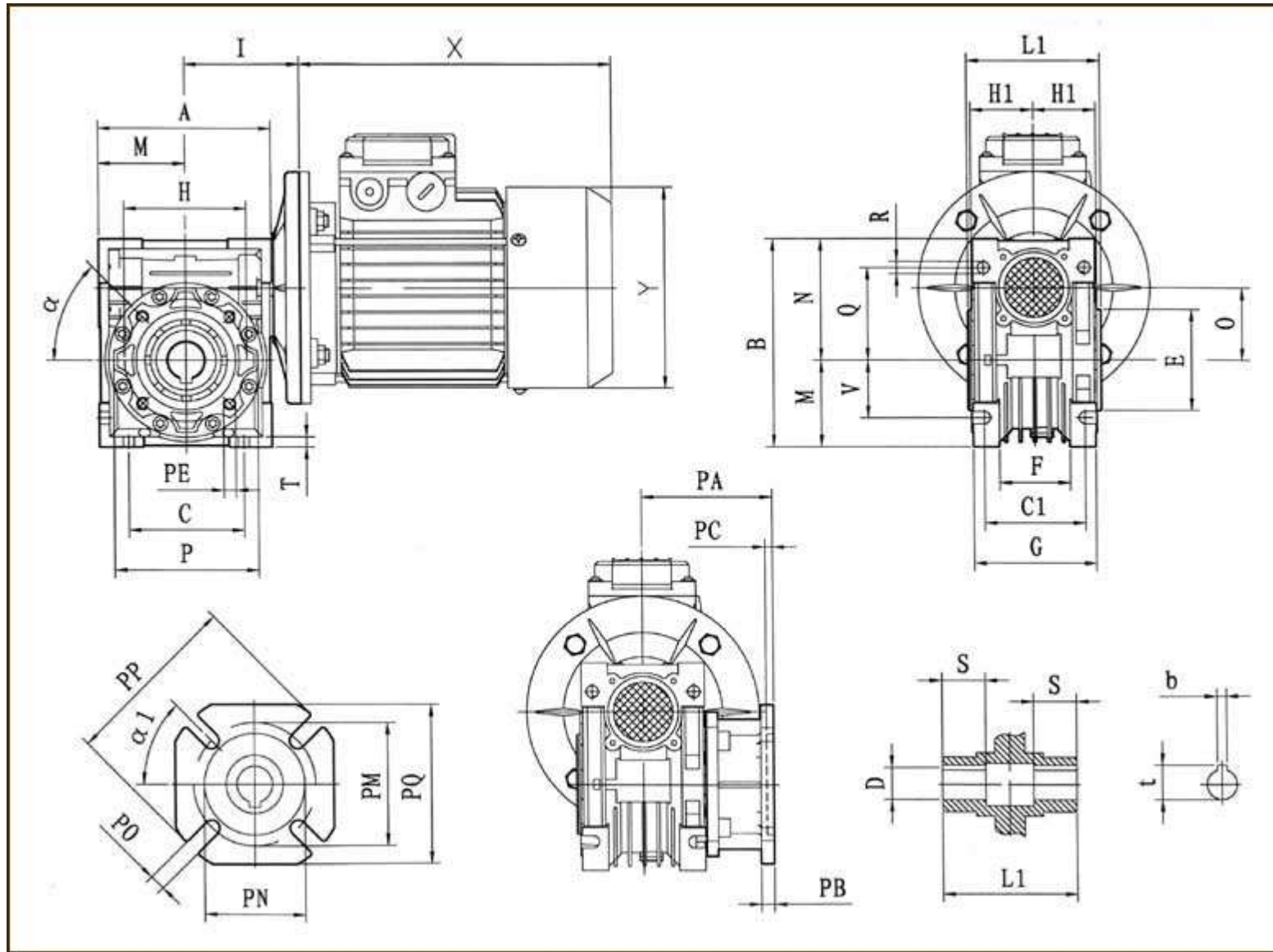


7,5	186.7	345	1.4	7.5	NMRV110	132M4	3893
	140.0	455	1.1	10			4285
	93.3	660	0.9	15			4905
	186.7	345	1.6	7.5	NMRV110	132M4	3893
	140.0	455	1.3	10			4285
	93.3	660	1.0	15			4905
	186.7	349	2.1	7.5	NMRV130	132M4	5092
	140.0	455	1.8	10			5605
	93.3	668	1.4	15			6416
	70.0	880	1.0	20			7062
	56.0	1074	0.9	25			7607
	46.7	1228	0.8	30			8084
	35.0	1596	0.7	40			8897
	70.0	880	1.5	20	NMRV150	132M4	9654
	56.0	1074	1.1	25			10400
	46.7	1274	0.9	30			11051
35.0	1596	1.0	40	12163			
11	186.7	512	2.3	7.5	NMRV150	160M4	6962
	140.0	675	1.8	10			7663
	93.3	990	1.3	15			8771
	70.0	1291	1.0	20			9654
	56.0	1576	0.8	25			10400
15	186.7	698	1.7	7.5	NMRV150	160L4	6962
	140.0	921	1.3	10			7663
	93.3	1351	0.9	15			8771
	70.0	1760	0.7	20			9654



	112B5/B14	180	110	215	130	250	160	-	28	-	-	-	-	-	-	-	-	-	
NMRV 090	80B5/B14	130	80	165	100	200	120	-	-	-	-	-	-	-	-	19	19	19	19
	90B5/B14	130	95	165	115	200	140	-	-	-	-	-	24	24	24	24	24	-	-
	100B5/B14	180	110	215	130	250	160	-	28	28	28	28	28	28	-	-	-	-	-
	112B5/B14	180	110	215	130	250	160	-	28	28	28	28	-	-	-	-	-	-	-
NMRV 110	90B5	130	-	165	-	200	-	-	-	-	-	-	-	-	-	24	24	24	24
	100B5	180	-	215	-	250	-	-	28	28	28	28	28	28	28	28	28	-	-
	112B5	180	-	215	-	250	-	-	28	28	28	28	28	28	-	-	-	-	-
	132B5	230	-	265	-	300	-	-	38	38	38	38	-	-	-	-	-	-	-
NMRV 130	90B5	130	-	165	-	200	-	-	-	-	-	-	-	-	-	-	-	24	24
	100B5	180	-	215	-	250	-	-	-	-	-	-	-	-	28	28	28	28	28
	112B5	180	-	215	-	250	-	-	28	28	28	28	28	28	28	28	28	-	-
	132B5	230	-	265	-	300	-	-	38	38	38	38	38	36	38	-	-	-	-

### Габаритные и присоединительные размеры.



NMRV	A	B	C	C1	D(H7)	E(h8)	F	G	H	H1	I	L1	M	N	O	P	Q	R
30	80	97	54	44	14	55	32	56	65	29	55	63	40	57	30	75	44	6.5
40	100	121.5	70	60	18(19)	60	43	71	75	36.5	70	78	50	71.5	40	87	55	6.5

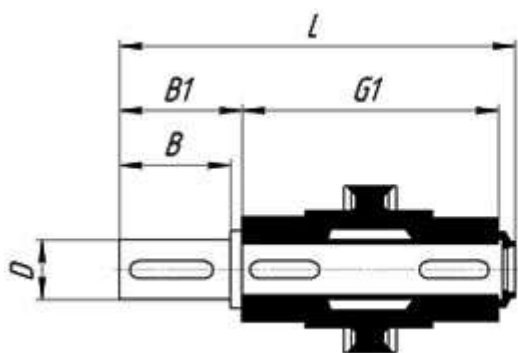
50	120	144	80	70	25(24)	70	49	85	85	43.5	80	92	60	84	50	100	64	8.5
63	144	174	100	85	25(28)	80	67	103	95	53	95	112	72	102	63	110	80	8.5
75	172	205	120	90	28(35)	95	72	112	115	57	112.5	120	86	119	75	140	93	11
90	206	238	140	100	35(38)	110	74	130	130	67	129.5	140	103	135	90	160	102	13
110	252.5	295	170	115	42	130	-	144	165	74	160	155	127.5	167.5	110	200	125	14
130	292.5	335	200	120	45	180	-	155	215	81	180	170	147.5	187.5	130	250	140	16
150	340	400	240	145	50	180	-	185	215	96	210	200	170	230	150	250	180	18

NMRV	S	T	V	PA	PB	PC	PE	PM	PN(H8)	PO	PP	PQ	b	t	a	a1	kg
30	21	5.5	27	54.5	6	4	M6x11(n=4)	68	50	6.5(n=4)	80	70	5	16.3	0°	45°	1.2
40	26	6.5	35	67	7	4	M6x8(n=4)	75	60	9(n=4)	110	95	6	20.8(21.8)	45°	45°	2.3
50	30	7	40	90	9	5	M8x10(n=4)	85	70	11(n=4)	125	110	8	28.3(27.3)	45°	45°	3.5
63	36	8	50	82	10	6	M8x14(n=8)	150	115	11(n=4)	180	142	8	28.3(31.3)	45°	45°	6.2
75	40	10	60	111	13	6	M8x14(n=8)	165	130	14(n=4)	200	170	8	31.3(38.3)	45°	45°	9
90	45	11	70	111	13	6	M10x18(n=8)	175	152	14(n=4)	210	200	10	38.3(41.3)	45°	45°	13
110	50	14	85	131	15	6	M10x18(n=8)	230	170	14(n=8)	280	260	12	45.3	45°	45°	35
130	60	15	100	140	15	6	M12x21(n=8)	255	180	16(n=8)	320	290	14	48.8	45°	22.5°	48
150	72,5	18	120	155	15	6	M12x21(n=8)	255	180	16(n=8)	320	290	14	53.8	45°	22.5°	84

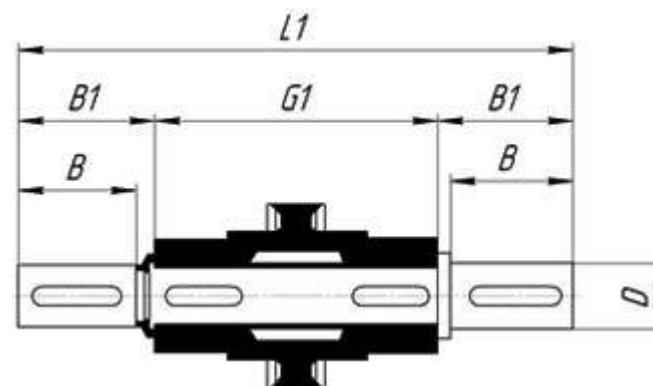
**Объём заливаемого масла (л).**

RV	030	040	050	063	075	090	110	130	150
B3							3.02	4.55	7
B8							2.25	3.35	5.1
B6,B7	0.042	0.081	0.153	0.3	0.58	1.02	2.55	3.55	5.4
V5,V6							3.02	4.55	7

## РАЗМЕРЫ ВЫХОДНЫХ ВАЛОВ



Односторонний выходной вал

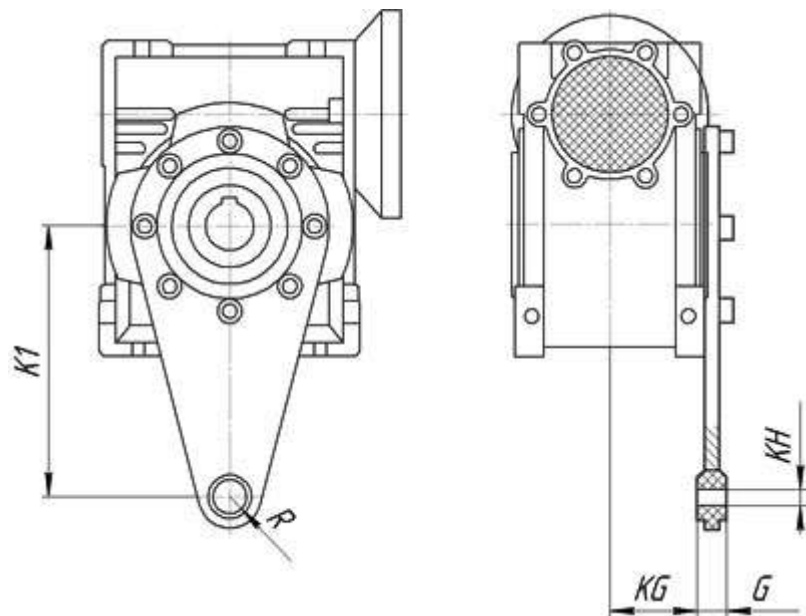


Двусторонний выходной вал

	Dh6	B	B1	G1	L	L1	F	B1	T1
<b>NMRV025</b>	11g6	23	25.5	50	81	101	-	4	12.5
	9*	25*	30	50	85.5*	101	-	3*	10.2*
<b>NMRV030</b>	14	30	32.5	63	102	128	M6	5	16
<b>NMRV040</b>	18	40	43	78	128	164	M6	6	20.5
<b>NMRV050</b>	25	50	53.5	92	153	199	M10	8	28
<b>NMRV063</b>	25	50	53.5	112	173	219	M10	8	28
<b>NMRV075</b>	28	60	63.5	120	192	247	M10	8	31
<b>NMRV090</b>	35	80	84.5	140	234	309	M12	10	38
<b>NMRV110</b>	42	80	84.5	155	249	324	M16	12	45
<b>NMRV130</b>	45	80	85	170	265	340	M16	14	48.5

<b>NMRV150</b>	50	82	87	200	297	374	M16	14	53.5
----------------	----	----	----	-----	-----	-----	-----	----	------

РАЗМЕРЫ РЕАКТИВНЫХ ТЯГ



	<b>K1</b>	<b>G</b>	<b>KG</b>	<b>KH</b>	<b>R</b>
<b>NMRV025</b>	70	14	17.5	8	15
<b>NMRV030</b>	85	14	24	8	15
<b>NMRV040</b>	100	14	31.5	10	18
<b>NMRV050</b>	100	14	38.5	10	18
<b>NMRV063</b>	150	14	49	10	18

<b>NMRV075</b>	200	25	47.5	20	30
<b>NMRV090</b>	200	25	57.5	20	30
<b>NMRV10</b>	250	30	62	25	35
<b>NMRV130</b>	250	30	69	25	35
<b>NMRV150</b>	250	30	84	25	35